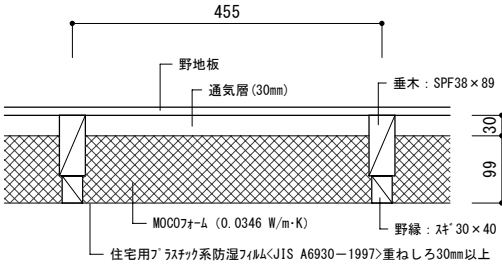
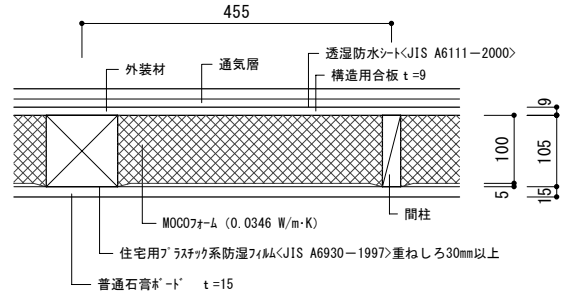


屋根



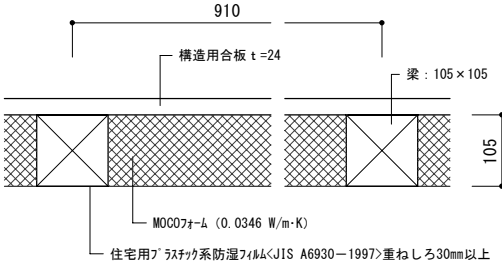
$0.099 \div 0.0346 = 2.861 > 4.6 \times 0.5 = 2.3$
 外壁で補完する熱抵抗 = $C = (4.6 - 2.86) \times 0.3 = 0.522$
 外壁の熱抵抗は2.83以上 ($2.3 + 0.522 = 2.822$)

外壁



$0.100 \div 0.0346 = 2.890 > 2.83 \dots OK$

陸屋根

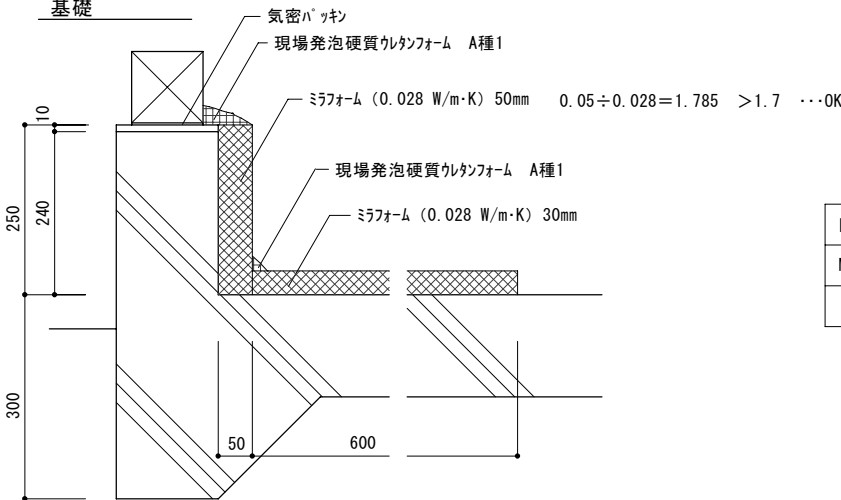


陸屋根については一般屋根の厚さ(99mm)以上とし、
 納まり上の観点から105mmとする。

外気に接する床 MOKOフォーム: 105mm

ネダレス工法(根太相互間隔450mm以上) → 必要熱抵抗 = $3.3 \times 0.9 = 2.97$
 $0.105 \div 0.0346 = 3.034 > 2.97 \dots OK$

基礎



$0.05 \div 0.028 = 1.785 > 1.7 \dots OK$

断熱材の製品名	断熱材の一般名
MOCOフォーム	吹付け硬質ウレタンフォーム A種3
ミラフォーム	押出法ポリスチレンフォーム保温板3種

※サッシ: トステム デュオPG 気密性能A-4

建具記号	形式	構造	内法寸法		開口面積	数量	開口面積計	ガラス種類		熱貫流率 W/m ² ·K	2%適用 1.70m ²	日射侵入率 %	4%適用 3.41m ²	付属部材等	備考	防火設備
			W	H				一般名	透/型							
1AD 01	玄関ドア	金属性熱遮断構造	0.850	2.300	1.955	1		普通複層 (A6mm)	型	4.00以下						○
1AW 01	引違い窓	アルミ	1.000	0.900	0.900	1	0.900	普通複層 (A6mm)	型	4.00以下		0.79	○			○
1AW 02	横スベリ窓	アルミ	0.600	0.700	0.420	1	0.420	普通複層 (A6mm)	型	4.00以下		0.79	○			○
1AW 02N	横スベリ窓	アルミ	0.600	0.700	0.420	1	0.420	普通複層 (A6mm)	型	4.00以下		0.79	○	レースカーテン	真北±30°	○
1AW 03	横スベリ窓	アルミ	0.360	0.500	0.180	1	0.180	普通複層 (A6mm)	型	4.00以下		0.79	○			○
1AW 03N	横スベリ窓	アルミ	0.360	0.500	0.180	1	0.180	普通複層 (A6mm)	型	4.00以下		0.79	○			○
1AW 04	FIX窓	アルミ	0.740	0.700	0.518	1	0.518	普通複層 (A6mm)	型	4.00以下		0.79	○			○
2AW 01	引違い窓	アルミ	1.600	1.800	2.880	1	2.880	普通複層 (A6mm)	透明	4.00以下		0.79		内付ブラインド等		○
2AW 02	引違い窓	アルミ	1.650	0.900	1.485	1	1.485	普通複層 (A6mm)	透明	4.00以下		0.79		内付ブラインド等		○
2AW 03	引違い窓	アルミ	1.190	0.900	1.071	1	1.071	普通複層 (A6mm)	透明	4.00以下		0.79		内付ブラインド等		○
2AW 04	引違い窓	アルミ	1.000	1.300	1.300	1	1.300	普通複層 (A6mm)	透明	4.00以下		0.79		レースカーテン	真北±30°	○
2AW 05	横スベリ窓	アルミ	0.360	0.500	0.180	1	0.180	普通複層 (A6mm)	型	4.00以下		0.79	○			○
2AW 06	FIX窓	アルミ	0.260	1.100	0.286	1	0.286	普通複層 (A6mm)	型	4.00以下		0.79	○			○
2AW 07	FIX窓	アルミ	1.650	0.900	1.485	1	1.485	普通複層 (A6mm)	型	4.00以下		0.79		内付ブラインド等		○
2AW 08	FIX窓	アルミ	1.190	0.900	1.071	1	1.071	普通複層 (A6mm)	型	4.00以下		0.79		内付ブラインド等		○
3AW 01	引違い窓	アルミ	1.600	0.900	1.440	1	1.440	普通複層 (A6mm)	透明	4.00以下		0.79		内付ブラインド等		○
3AW 02	横スベリ窓	アルミ	0.790	1.300	1.027	1	1.027	普通複層 (A6mm)	透明	4.00以下		0.79		レースカーテン	真北±30°	○
3AW 03	横スベリ窓	アルミ	0.600	0.900	0.540	1	0.540	普通複層 (A6mm)	型	4.00以下		0.79	○			○
3AW 04	横スベリ窓	アルミ	0.360	0.500	0.180	1	0.180	普通複層 (A6mm)	型	4.00以下		0.79	○			○
3AW 05	FIX窓	アルミ	0.600	0.900	0.540	1	0.540	普通複層 (A6mm)	透明	4.00以下		0.79		内付ブラインド等		○
TP 01	トップライトFIX	アルミ樹脂複合	1.000	1.100	1.100	1	1.100	遮熱低放射複層 (A12mm)	型	2.08以下		0.42			網入ガラス t=6.8	
TP 02	トップライト開閉	アルミ樹脂複合	0.600	0.500	0.300	1	0.300	遮熱低放射複層 (A12mm)	型	2.08以下		0.42			網入ガラス t=6.8	
計17.47m ²										計0.00m ²		計3.39m ²				